

Basit yüklerinizi el tahriki ile çektirmenize yardımcı olur.
250 kg ile 600 kg arasında kapasitesi bulunmaktadır.

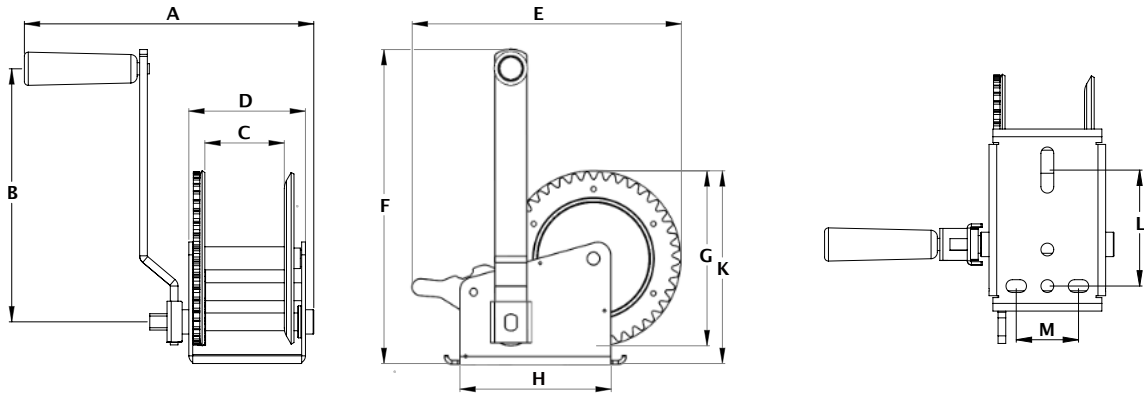
TEKNİK ÖZELLİKLER

- Sağlam ve uzun ömürlü dişliler
- Dayanıklı ve tek parça sac gövde yapısı
- Korozyona karşı elektostatik boya
- Galvaniz kaplı parçalar
- Yağlanmış halat tamburu ve pinyon dişli yatakları
- Aşınmaya karşı sertleştirilmiş burçlar
- Sertleştirilmiş tambur yatağı
- Kolay kullanım için ideal uzunlukta kol boyu
- Ergonomik dönebilen tutma kolu
- Ağır yükler için çift oranlı dişli sistemi (KV7, KV8)
- Çift oranlı el vinçleri için kolay takıp çıkarılabilen kol yapısı
- Yükü tutmaya yarayan sağlam fren mandalı
- Çelik halat, ip veya polyester bant ile kullanılabilir

KULLANIM ALANLARI

- Basit yüklerin çektilip sabitlenmesinde
- Sürükme, çektirme ve yanaştırma işlerinde
- Tekne ve sandalların kıyıya yanaştırılmalarında ve çekicilerinin üzerlerine çıkarılmalarında

TEKNİK TABLO



Kod	Kapasite	Tahrik Oranı	Uygun Halat Ölçüsü	Uygun İp Ölçüsü	A	B	C	D	E	F	G	H	K	L	M
KV2	250 kg	3,1:1	4-5 mm	8-10 mm	250	155	50	100	170	220	99	95	120	68	48
KV4	300 kg	4:1	4-6 mm	10-12 mm	260	200	50	210	210	246	137	138	154	90	48
KV7	500 kg	4:1 / 10:1	5-6 mm	12-14 mm	300	265	65	128	270	310	137	178	156	105	70
KV8	600 kg	5:1 / 13:1	6-8 mm	12-16 mm	320	265	300	174	300	315	170	178	200	105	70

- Ölçüler veya ürün resimleri (renkleri veya tipleri) değişiklik gösterebilir.
- Farklı özellikler için iletişime geçiniz.

- Kullanmadan önce mutlaka kullanım kılavuzunu okuyunuz.
- Standart olarak ipsiz ve halatsız olarak satılmaktadır. İpli veya halatlı satın almak için iletişime geçiniz.